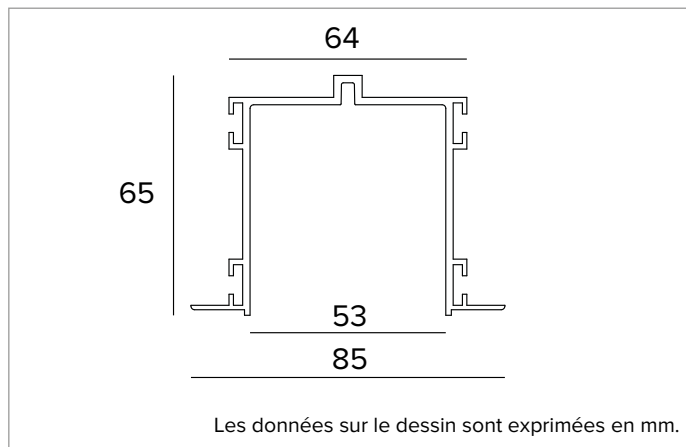
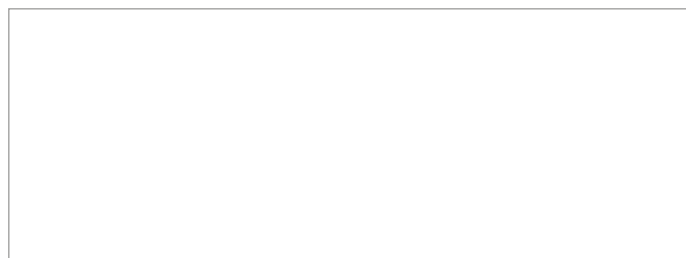


## 1T7067 | OZ Profilé à encastrer

### Profilé à encastrer pour module lumineux 50x50mm



#### CARACTÉRISTIQUES MÉCANIQUES

Profilé extrudé en aluminium peint.

**Couleur et finition :** Blanc plâtre

**Dimensions :** L=1000mm

**Poids :** 1,25Kg

**Version :** POUR MODULES LUMINEUX 50x50mm

#### INSTALLATION

Pour l'installation trimless ou avec une bride.

#### NOTES

À compléter avec Power Track.

#### GARANTIE

5 années.

#### MISE EN GARDE

Luminaire conçu pour l'élimination/recyclage en fin de vie.

*En raison de l'évolution technologique des composants électroniques, les données indiquées peuvent subir des mises à jour ; il faut donc demander confirmation à la commande.*

*Le flux lumineux et la puissance électrique présentent des tolérances de +/-10% par rapport à la valeur indiquée. tq +25°C (CIE 121).*

*Nous réservons le droit d'apporter des modifications techniques.*

Targetti Sankey S.r.l.  
Via Pratese, 164  
50145 Firenze - Italy  
Tel: +39 055 37911  
targetti.com  
targetti@targetti.com

CCIAA Firenze  
Share Capital:  
€ 500.000,00  
VAT N. (IT):  
01537660480  
R.E.A: FI-275656

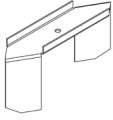
**TARGETTI**

## 1T7067 | OZ Profilé à encastrer

### Profilé à encastrer pour module lumineux 50x50mm

#### Codes relatifs

##### Système de fixation

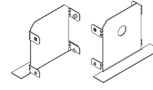


Code

**1T7076**

Bride en acier pour l'encastrement du grand profilé.  
Commander 2 pièces pour le module de 1m de longueur, 3 pièces pour le module de 2m de longueur, 4 pièces pour le module de 3m de longueur.

##### Bouchons de fermeture



Couleur



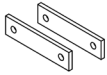
Code

**1T7073**

Jeu de 2 bouchons.  
Pour un profilé d'encastrement de grande taille.

#### Accessoires

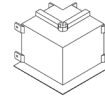
##### Jonction mécanique



Code

**1T7041**

Kit constitué par 2 joints mécaniques linéaires et 4 vis à embout.  
Pour un profilé pour le montage encastré.



Couleur



Code

**1T7437**

Jonction mécanique en L.  
Pour un profilé d'encastrement de grande taille.

En raison de l'évolution technologique des composants électroniques, les données indiquées peuvent subir des mises à jour ; il faut donc demander confirmation à la commande.

Le flux lumineux et la puissance électrique présentent des tolérances de +/-10% par rapport à la valeur indiquée. tq +25°C (CIE 121).

Nous réservons le droit d'apporter des modifications techniques.

Targetti Sankey S.r.l.  
Via Pratese, 164  
50145 Firenze - Italy  
Tel: +39 055 37911  
targetti.com  
targetti@targetti.com

CCIAA Firenze  
Share Capital:  
€ 500.000,00  
VAT N. (IT):  
01537660480  
R.E.A.: FI-275656

# TARGETTI